



*Baugeräte · Baugerüste*

## **Preisliste**

# **Rahmengerüste**

## **Fix 70 + Fix 120**

### **+ systemunabhängige Gerüstbauteile**

**gültig ab 1. Juni 2017**

#### **FIX 120**

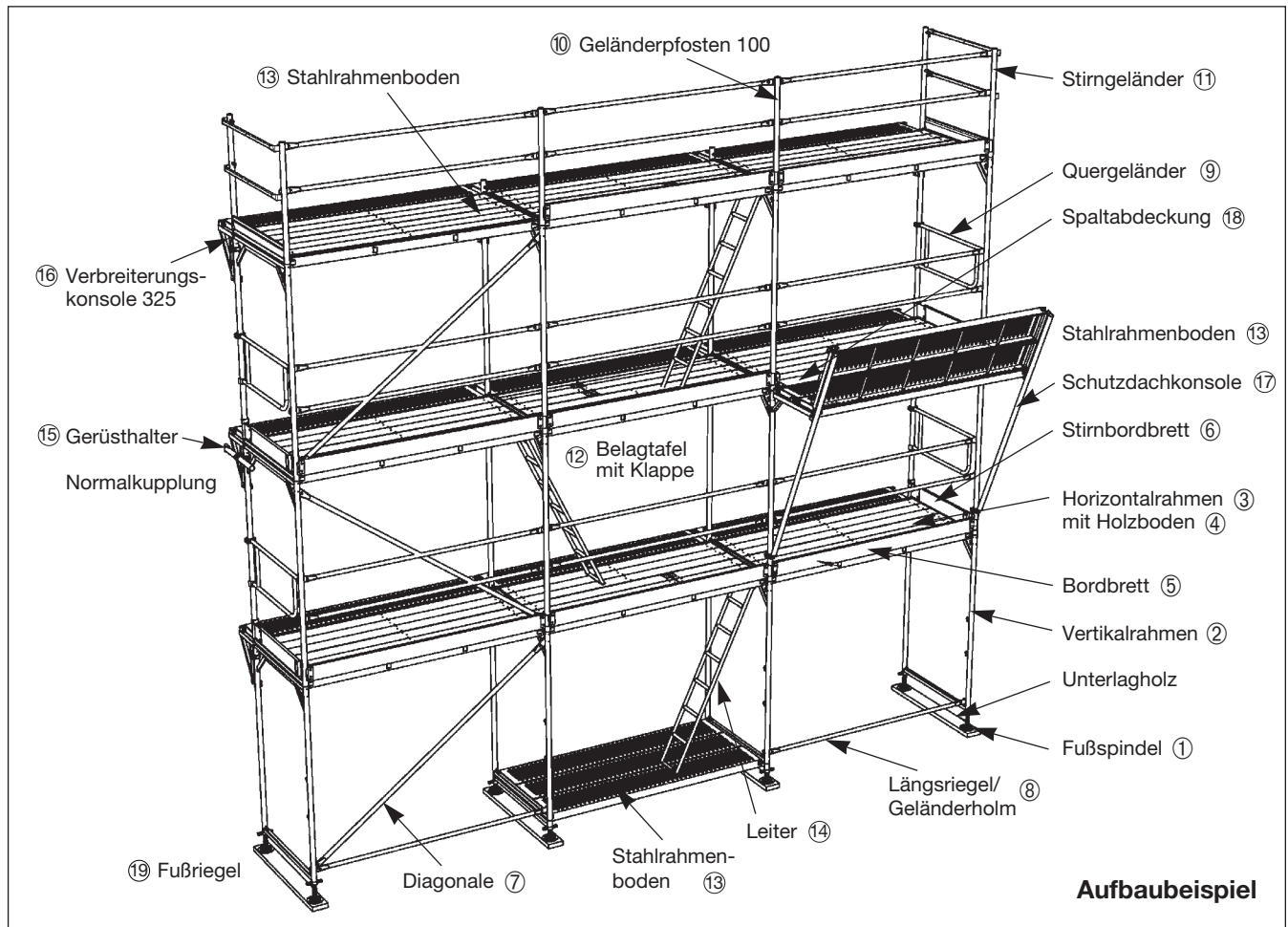
Zulassungs-Nr.: Z-8.1-21  
Breite: 1,20 m  
Belastung: 450 kg/m<sup>2</sup>  
Lastklasse: 5  
Breitenklasse: W 09

#### **FIX 70**

Zulassungs-Nr.: Z-8.1-182  
Breite: 0,70 m  
Belastung: 200 kg/m<sup>2</sup>  
Lastklasse: 3  
Breitenklasse: W 06

**Alle Stahlteile sind verzinkt!**  
**Auflage 1**

# Systemansicht Rahmengerüst FIX 120



**Aufbaubeispiel**

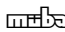
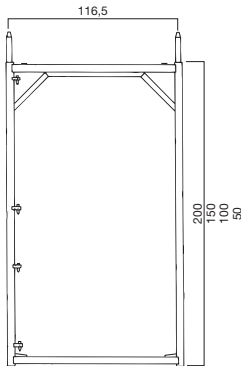
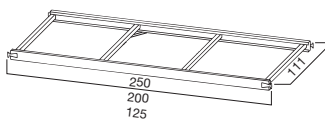
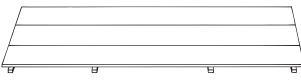
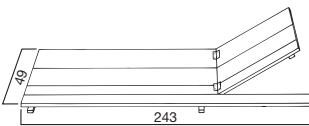


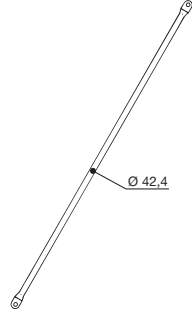
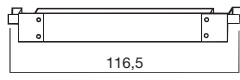
**Notizen:**

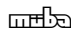
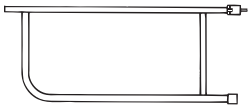
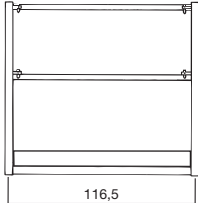
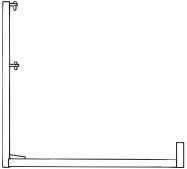
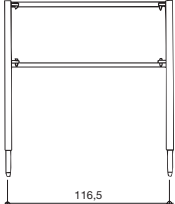
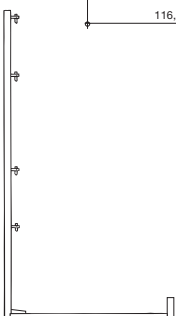

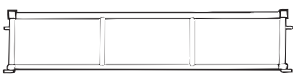
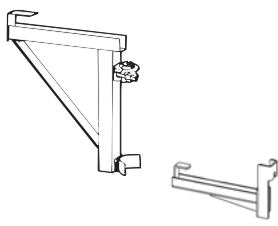
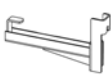

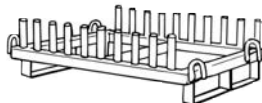
\_\_\_\_\_  
 \_\_\_\_\_  
 \_\_\_\_\_  
 \_\_\_\_\_  
 \_\_\_\_\_  
 \_\_\_\_\_  
 \_\_\_\_\_  
 \_\_\_\_\_  
 \_\_\_\_\_  
 \_\_\_\_\_  
 \_\_\_\_\_  
 \_\_\_\_\_  
 \_\_\_\_\_  
 \_\_\_\_\_  
 \_\_\_\_\_

**Einzelteile: Rahmengerüst FIX 120**

Art.-Nr.	Länge (m)	Gewicht (kg)	EUR	Einheiten
① 4031549 <b>61010</b> 4	0,35	2,30	<b>12,80</b>	p. Stück
② 4031549 <b>43000</b> 9	2,00	26,20	<b>104,00</b>	p. Stück
③ 4031549 <b>43004</b> 7	2,50	30,00	<b>103,00</b>	p. Stück
④ 4031549 <b>43036</b> 8	2,50	17,50	<b>29,90</b>	p. Stück
⑤ 4031549 <b>44023</b> 5	2,50	4,10	<b>19,70</b>	p. Stück
⑥ 4031549 <b>43012</b> 2		3,30	<b>17,90</b>	p. Stück
⑦ 4031549 <b>43006</b> 1	3,07	6,60	<b>20,20</b>	p. Stück
⑧ 4031549 <b>61016</b> 6	2,50	5,10	<b>14,40</b>	p. Stück
⑨ 4031549 <b>43013</b> 9		6,10	<b>28,50</b>	p. Stück
⑩ 4031549 <b>43014</b> 6	1,00	9,40	<b>34,20</b>	p. Stück
⑪ 4031549 <b>43015</b> 3		18,30	<b>69,30</b>	p. Stück
⑫ 4031549 <b>43040</b> 5	2,50	22,50	<b>65,00</b>	p. Stück
⑬ 4031549 <b>44067</b> 1	2,50	21,60	<b>78,70</b>	p. Stück
⑭ 4031549 <b>44033</b> 6	2,00	12,20	<b>45,00</b>	p. Stück
⑮ 4031549 <b>61013</b> 5	0,60	2,30	<b>10,40</b>	p. Stück
⑯ 4031549 <b>43023</b> 8	325 mm	5,00	<b>30,30</b>	p. Stück
⑰ 4031549 <b>44045</b> 9		18,00	<b>67,30</b>	p. Stück
⑱ 4031549 <b>44042</b> 8	2,50	6,20	<b>35,00</b>	p. Stück
⑲ 4031549 <b>43059</b> 7	3,30	4,50	<b>16,00</b>	p. Stück

(Verpackungseinheiten sind unverbindliche Empfehlungen)

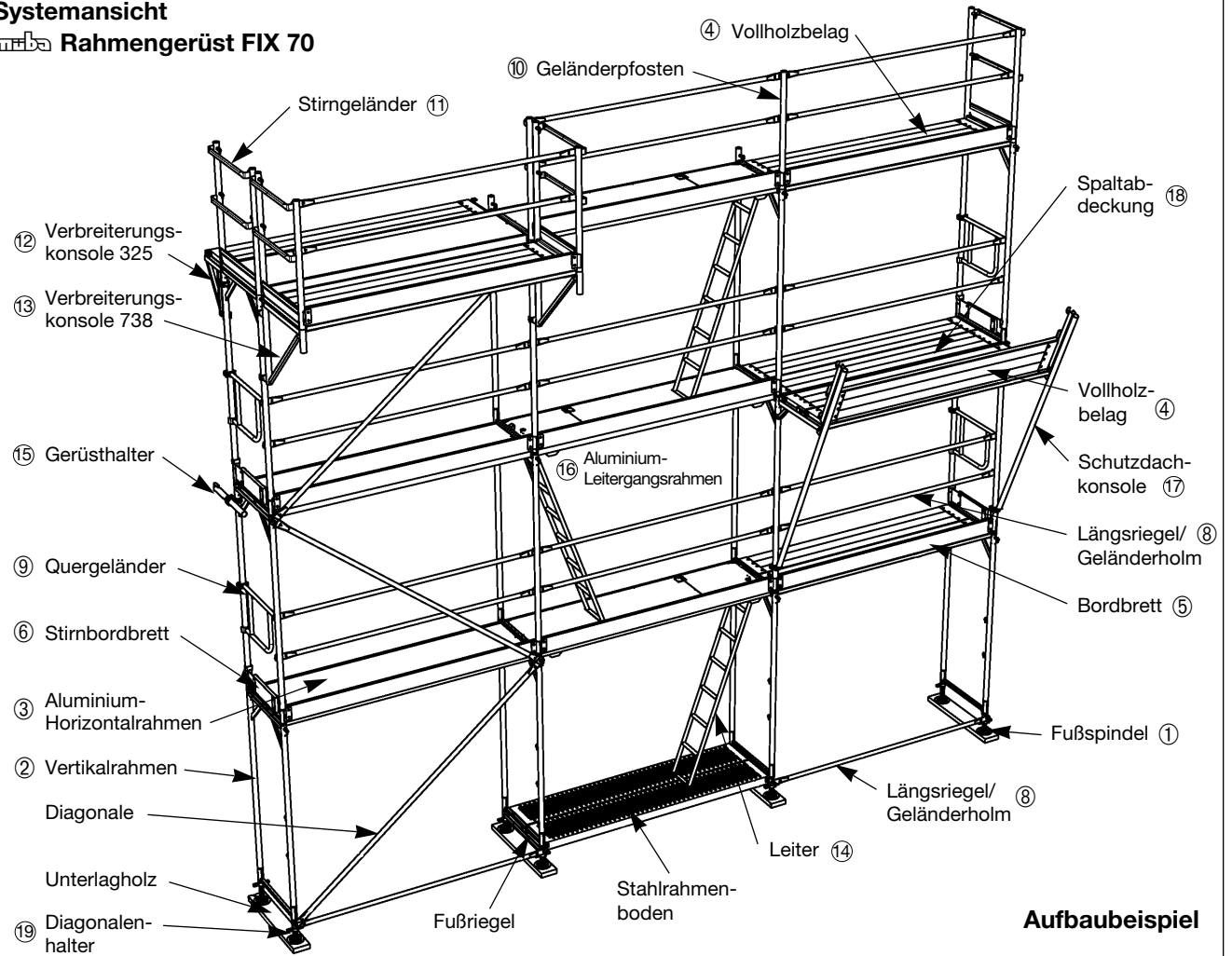
Bezeichnung	 <b>Rahmengerüst FIX 120</b>	Art.-Nr.	Länge (m)	Gewicht (kg)	EUR	Verpackungseinheit
 <p><b>Vertikalrahmen, Fix 120</b> 1,20 m breit, werden ineinandergesteckt und nehmen die Horizontalrahmen auf</p>	G5 50 .....	4031549 <b>43003</b> 0	0,50	14,40	69,80	-----
	G5 100 .....	4031549 <b>43002</b> 3	1,00	19,30	79,50	-----
	G5 150 .....	4031549 <b>43001</b> 6	1,50	22,50	95,00	-----
	G5 200 .....	4031549 <b>43000</b> 9	2,00	26,20	104,00	-----
 <p><b>Horizontalrahmen, Fix 120</b> werden in das U-Profil des Vertikalrahmens eingehängt und bilden mit ihm den Grundrahmen des Gerüsts. Für die Belagtafel mit Klappe muß der Horizontalrahmen mit dem Knotenblech nach unten eingebaut werden</p>	G5 125 .....	4031549 <b>43056</b> 6	1,25	18,70	80,00	-----
	G5 200 .....	4031549 <b>43005</b> 4	2,00	24,80	93,60	-----
	G5 250 .....	4031549 <b>43004</b> 7	2,50	30,00	103,00	-----
 <p><b>Belagtafel, Fix 120</b> Zwei Belagtafeln auf den Horizontalrahmen aufgelegt, ergeben die Arbeitsplattform</p>	Belagtafel 125.....1-teilig (Breite 0,49 m).....	4031549 <b>43057</b> 3	1,25	8,50	19,15	-----
	Belagtafel 200.....1-teilig (Breite 0,49 m).....	4031549 <b>43039</b> 9	2,00	13,90	22,60	-----
	Belagtafel 250.....1-teilig (Breite 0,49 m).....	4031549 <b>43036</b> 8	2,50	17,50	29,90	-----
 <p><b>Belagtafel mit Klappe, Fix 120</b> ermöglicht in Verbindung mit einer Belagtafel den Durchstieg durch den Horizontalrahmen. Der Horizontalrahmen muß mit dem Knotenblech nach unten eingebaut werden</p>	1-teilig, 2,50 m lang (Breite 0,49 m).....	4031549 <b>43040</b> 5	2,50	22,50	65,00	-----
 <p><b>Unterlagholz, Fix 120</b> wird unter die Fußspindel gelegt, damit sich die Fußspindeln nicht in das Erdreich eindrücken</p>	4,5 x 16 x 140 cm .....	4031549 <b>61097</b> 5	1,40	4,50	4,95	-----
 <p><b>Fußriegel, Fix 120</b> wird über zwei Fußspindeln gesteckt, und nimmt die Beläge auf</p>	Achsmaß 116,5 cm .....	4031549 <b>43059</b> 7	1,20	4,50	16,00	-----
 <p><b>Diagonale, Fix 120</b> aussteifendes Element des Gerüsts, Befestigung mittels der Kippfinger am Vertikalrahmen für 2,50 m Feldlänge</p>	passend zu Vertikalrahmen 50.....	4031549 <b>43009</b> 2	2,57	4,70	16,70	-----
	passend zu Vertikalrahmen 100.....	4031549 <b>43008</b> 5	2,62	5,20	17,70	-----
	passend zu Vertikalrahmen 150.....	4031549 <b>43007</b> 8	2,81	5,50	19,00	-----
	passend zu Vertikalrahmen 200.....	4031549 <b>43006</b> 1	3,07	6,60	20,20	-----
 <p><b>Stirnbordbrett, Fix 120</b> wird an der Stirnseite in den Vertikalrahmen eingebaut .....</p>		4031549 <b>43012</b> 2		3,30	17,90	-----

Bezeichnung	 <b>Rahmengerüst FIX 120</b>	Art.-Nr.	Länge (m)	Gewicht (kg)	EUR	Verpackungseinheit
	<b>Quergeländer, Fix 120</b> Einbau in den Vertikalrahmen; dient zur Absicherung der Stirnseite des Gerüsts .....	4031549 <b>43013</b> 9		6,10	<b>28,50</b>	-----
	<b>Stirngeländer, Fix 120</b> wird auf der obersten Ebene zum Abschluß an der Stirnseite auf den Vertikalrahmen aufgesteckt .....	4031549 <b>43015</b> 3		18,30	69,30	-----
	<b>Geländerpfosten, Fix 120</b> wird auf der obersten Ebene auf den Vertikalrahmen aufgesteckt; Befestigungspunkt für Geländerholme und Schutzgitter sowie Belagsicherung Geländerpfosten 100 .....	4031549 <b>43014</b> 6	1,00	9,40	34,20	-----
	<b>Aufsteckstirngeländer, Fix 120</b> wird auf das Stirngeländer bei 2 m hoher Schutzwand aufgesteckt .....	4031549 <b>43151</b> 8	1,00	12,10	36,40	-----
	<b>Geländerpfosten 200, Fix 120</b> wird auf der obersten Ebene auf den Vertikalrahmen aufgesteckt; Befestigungspunkt für 2 Schutzgitter sowie Seitenschutznetz beim Einsatz des Gerüsts als Dachfanggerüst. Dient gleichzeitig als Belagsicherung .....	4031549 <b>43050</b> 4	2,00	14,30	52,60	-----
	<b>Holzbelag, Fix 120</b> für Horizontalrahmen für Verbreiterungskonsole .....	4031549 <b>43055</b> 9	2,50	16,00	29,90	-----
	<b>Horizontalrahmen, Fix 120</b> für Verbreiterungskonsolen mit der Art.-Nr. 4031549 <b>43020</b> 7 und 4031549 <b>43019</b> 1 .....	4031549 <b>43022</b> 1	2,50	20,80	87,00	-----
	<b>Innen-Verbreiterungskonsole 425 mm, Fix 120</b> (zur Vergrößerung der Gerüstbreite) mit Schraubkupplung SW 22 .....	4031549 <b>43020</b> 7	Breite 425 mm	5,60	32,00	-----
	<b>Innen-Verbreiterungskonsole Fix 120, zum Einhängen</b> Belagbreite 0,36 m .....	4031549 <b>43010</b> 8	0,39	2,55	18,50	-----
	<b>Zwischenriegel 1-teilig, Fix 120</b> wird an den Zapfen zweier Überbrückungsgitterträger montiert, nimmt den Horizontalrahmen oder den Stahlrahmenboden auf .....	4031549 <b>61122</b> 4	1,20	6,10	25,80	-----
	<b>Vertikalrahmenpalette, Fix 120</b> (zur Aufnahme von 20 Vertikalrahmen) 1,20 m breit, verzinkt .....	4031549 <b>15190</b> 4		43,00	158,00	10 Stück

(Verpackungseinheiten sind unverbindliche Empfehlungen)

# Systemansicht

## mfba Rahmengerüst FIX 70



Aufbaubeispiel

### Notizen:

Notizen:

\_\_\_\_\_

\_\_\_\_\_

\_\_\_\_\_

\_\_\_\_\_

\_\_\_\_\_

\_\_\_\_\_

\_\_\_\_\_

\_\_\_\_\_

\_\_\_\_\_

\_\_\_\_\_

\_\_\_\_\_

\_\_\_\_\_

\_\_\_\_\_

\_\_\_\_\_

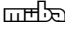
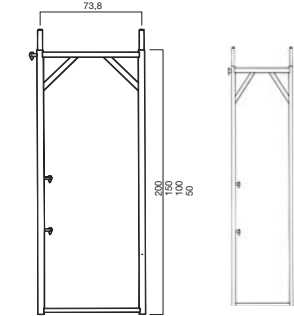
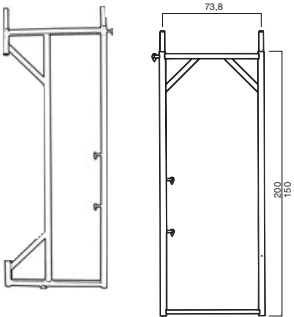
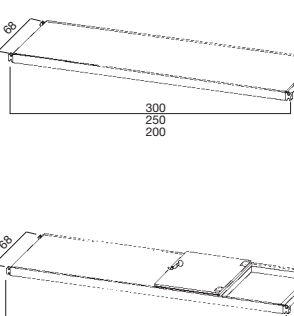
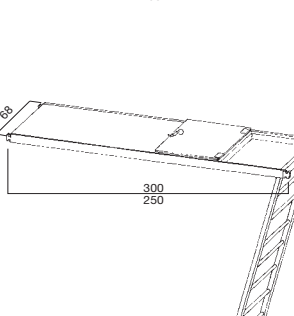
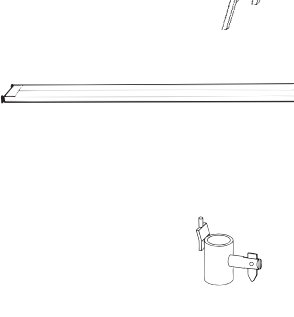
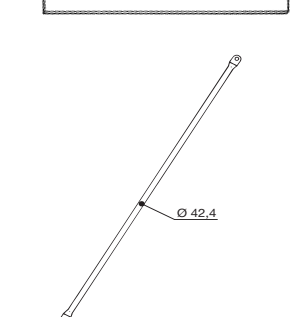

\_\_\_\_\_

\_\_\_\_\_

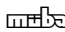
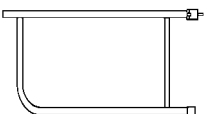
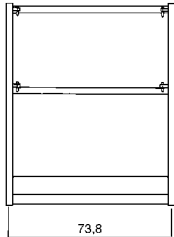
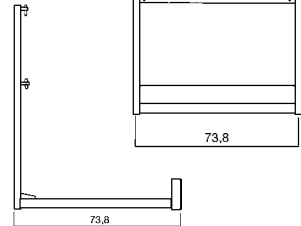
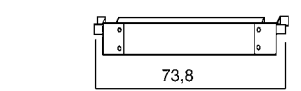
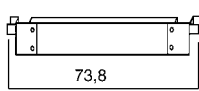
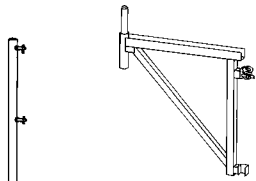

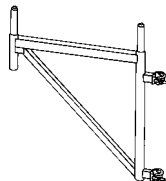

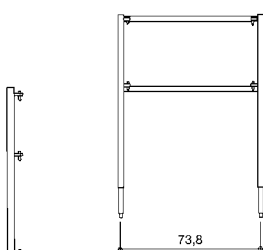
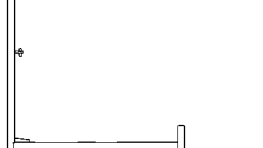


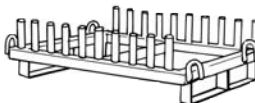
### Einzelteile: Rahmengerüst FIX 70

Art.-Nr.	Länge (m)	Gewicht (kg)	EUR	Einheiten
① 4031549 61010 4	0,35	2,30	12,80	p. Stück
② 4031549 44000 8	2,00	20,00	77,00	p. Stück
③ 4031549 45004 5	2,50	19,10	135,20	p. Stück
④ 4031549 44040 4	2,50	20,90	68,75	p. Stück
⑤ 4031549 44023 7	2,50	4,00	19,70	p. Stück
⑥ 4031549 44025 1	0,70	1,60	15,90	p. Stück
⑦ 4031549 44010 7	3,28	6,50	18,20	p. Stück
⑧ 4031549 61016 6	2,50	5,10	14,40	p. Stück
⑨ 4031549 44020 6	0,70	4,70	22,40	p. Stück
⑩ 4031549 44022 0	1,00	6,80	32,00	p. Stück
⑪ 4031549 44021 3	1,00	14,20	57,85	p. Stück
⑫ 4031549 43023 8	325 mm	5,00	27,40	p. Stück
⑬ 4031549 44070 1	0,73	10,50	54,00	p. Stück
⑭ 4031549 44033 6	2,00	12,20	45,00	p. Stück
⑮ 4031549 61013 5	0,60	2,30	10,40	p. Stück
⑯ 4031549 45008 3	2,50	23,30	249,60	p. Stück
⑰ 4031549 44045 9		18,00	67,30	p. Stück
⑱ 4031549 44042 8	2,50	6,20	35,00	p. Stück
⑲ 4031549 44026 8		0,04	5,50	p. Stück

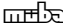

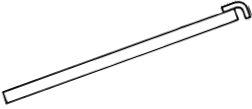
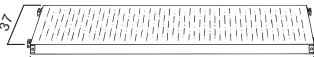
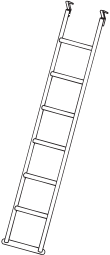

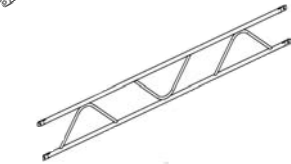
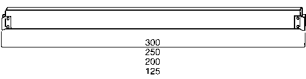
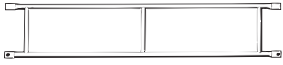
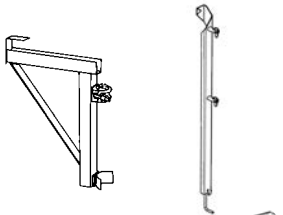


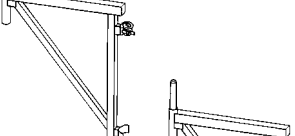


(Verpackungseinheiten sind unverbindliche Empfehlungen)

Bezeichnung	 <b>Rahmengerüst Fix 70</b>	Art.-Nr.	Länge (m)	Gewicht (kg)	EUR	Verpackungseinheit
	<b>Stahl-Vertikalrahmen, Fix 70</b> 0,70 m breit; werden ineinandergesteckt und nehmen die Aluminium Horizontalrahmen, Vollholzbeläge oder Stahlrahmenböden auf.					
	G3 50 ..... G3 100 ..... G3 150 ..... G3 200 .....	4031549 <b>44003</b> 9 4031549 <b>44002</b> 2 4031549 <b>44001</b> 5 4031549 <b>44000</b> 8	0,50 1,00 1,50 2,00	10,00 13,30 16,60 20,00	50,00 60,00 69,00 77,00	----- ----- ----- -----
	<b>Stahl-Vertikalrahmen, Fix 70</b> 0,35 m breit; Reduzierung auf eine Bohlenbreite .....	4031549 <b>44086</b> 2	2,00	20,00	60,00	-----
	<b>Auslegerrahmen, Fix 70</b> zur Umrüstung von waagerechten Gebäudevorsprüngen (z.B. Dachüberstände) .....	4031549 <b>44005</b> 3	2,00	22,00	84,60	-----
	<b>Aluminium-Vertikalrahmen, Fix 70</b> 0,70 m breit; werden ineinandergesteckt und nehmen die Aluminium Horizontalrahmen, Vollholzbeläge oder Stahlrahmenböden auf.					
	G3 50 ..... G3 100 ..... G3 150 ..... G3 200 .....	4031549 <b>45003</b> 8 4031549 <b>45002</b> 1 4031549 <b>45001</b> 4 4031549 <b>45000</b> 7	0,50 1,00 1,50 2,00	4,50 5,90 7,70 9,00	61,50 72,00 79,50 90,00	----- ----- ----- -----
	<b>Aluminium-Horizontalrahmen Fix 70, mit Sperrholzbelag</b> werden in das U-Profil des Vertikalrahmens eingehängt und bilden mit ihm den Grundrahmen des Gerüsts					
	G3 200 ..... G3 250 ..... G3 300 .....	4031549 <b>45012</b> 0 4031549 <b>45004</b> 5 4031549 <b>45005</b> 2	2,00 2,50 3,00	13,60 19,10 25,70	116,50 135,20 166,40	----- ----- -----
	<b>Aluminium-Horizontalrahmen Fix 70, mit Alu-Riffelbelag</b> werden in das U-Profil des Vertikalrahmens eingehängt und bilden mit ihm den Grundrahmen des Gerüsts					
	G3 250 ..... G3 300 .....	4031549 <b>45015</b> 1 4031549 <b>45016</b> 8	2,50 3,00	23,00 29,50	193,00 239,50	----- -----
	<b>Aluminium-Durchgangsrahmen Fix 70, mit Sperrholzbelag</b> ermöglicht in Verbindung mit einer Gerüstleiter den Aufstieg im Gerüst					
	G3 250 ..... G3 300 .....	4031549 <b>45006</b> 9 4031549 <b>45007</b> 6	2,50 3,00	19,80 26,40	157,00 187,20	----- -----
	<b>Aluminium-Durchgangsrahmen, Fix 70 mit Belag aus Alu-Riffelbelag</b>					
	G3 250 .....	4031549 <b>45013</b> 7	2,50	21,00	226,80	-----
	<b>Aluminium-Leitergangsrahmen Fix 70, mit Sperrholzbelag</b> mit eingebauter Alu Leiter, ermöglicht den Aufstieg im Gerüst					
	G3 250 ..... G3 300 .....	4031549 <b>45008</b> 3 4031549 <b>45009</b> 0	2,50 3,00	23,30 28,40	249,60 288,00	----- -----
	<b>Aluminium-Leitergangsrahmen, Fix 70 mit Belag aus Alu-Riffelblech, mit eingebauter Leiter</b>					
	G3 250 .....	4031549 <b>45014</b> 4	2,50	25,00	317,00	-----
	<b>Vollholzbelag, Fix 70 (Breite 0,36 m)</b> 2 Stück je Ebene, werden in das U- Profil des Vertikalrahmens eingehängt ergeben die Arbeitsplattform					
	G3 70 ..... G3 125 ..... G3 200 ..... G3 250 ..... G3 300 ..... Beschlag für Vollholzbeläge (als Ersatz) .....	4031549 <b>44041</b> 1 4031549 <b>44048</b> 0 4031549 <b>44049</b> 7 4031549 <b>44040</b> 4 4031549 <b>44051</b> 0 4031549 <b>44062</b> 6	0,70 1,25 2,00 2,50 3,00	9,50 13,80 19,50 20,90 25,50	41,00 47,70 61,35 68,75 83,60 12,00	----- ----- ----- ----- ----- -----
	<b>Diagonalenhalter, Fix 70</b> wird auf die äußere Fußspindel gesteckt, nimmt Diagonale und Geländerholme auf .....	4031549 <b>44026</b> 8		0,04	5,50	-----
	<b>Unterlagholz, Fix 70</b> 4,5 x 16 x 100 cm .....	4031549 <b>61098</b> 2	1,00	4,00	4,40	-----
	<b>Diagonale, Fix 70 für 2,00 m Feldlänge</b> passend zu Vertikalrahmen 200 .....	4031549 <b>44009</b> 1		5,00	20,00	-----
	<b>Diagonale, Fix 70 für 2,50 m Feldlänge</b> passend zu Vertikalrahmen 50 ..... passend zu Vertikalrahmen 100 ..... passend zu Vertikalrahmen 150 ..... passend zu Vertikalrahmen 200 .....	4031549 <b>44013</b> 8 4031549 <b>44012</b> 1 4031549 <b>44011</b> 4 4031549 <b>44010</b> 7	2,63 2,77 3,00 3,28	4,70 5,20 5,50 6,50	14,85 15,60 16,70 18,20	----- ----- ----- -----
	<b>Diagonale, Fix 70 für 3,00 m Feldlänge</b> passend zu Vertikalrahmen 50 ..... passend zu Vertikalrahmen 100 ..... passend zu Vertikalrahmen 150 ..... passend zu Vertikalrahmen 200 .....	4031549 <b>44017</b> 6 4031549 <b>44016</b> 9 4031549 <b>44015</b> 2 4031549 <b>44014</b> 5	3,12 3,24 3,43 3,68	5,00 5,50 6,00 7,10	17,40 18,00 19,00 20,25	----- ----- ----- -----

(Verpackungseinheiten sind unverbindliche Empfehlungen)

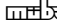
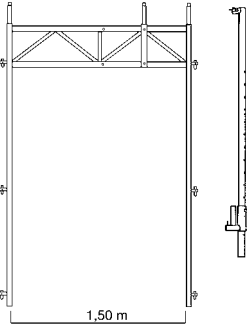





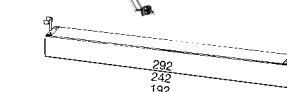
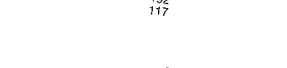
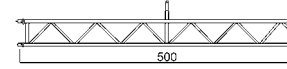

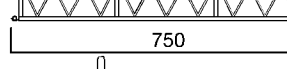


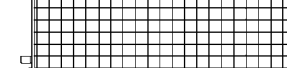
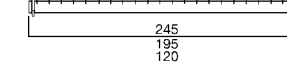













Bezeichnung	 <b>Rahmengerüst FIX 70</b>	Art.-Nr.	Länge (m)	Gewicht (kg)	EUR	Verpackungseinheit
	<b>Quergeländer, Fix 70</b> Einbau in den Vertikalrahmen; dient zur Absicherung der Stirnseite des Gerüsts .....	4031549 <b>44020</b> 6	0,70	4,70	22,40	-----
	<b>Stirngeländer, Fix 70</b> .....	4031549 <b>44021</b> 3	1,00	14,20	57,85	-----
	<b>Aluminium-Stirngeländer, Fix 70</b> .....	4031549 <b>45021</b> 2	1,00	5,70	67,80	-----
	wird auf der obersten Ebene zum Abschluß an der Stirnseite auf den Vertikalrahmen aufgesteckt					
	<b>Geländerpfosten 100, Fix 70</b> .....	4031549 <b>44022</b> 0	1,00	6,80	32,00	-----
	<b>Aluminium-Geländerpfosten 100, Fix 70</b> .....	4031549 <b>45022</b> 9	1,00	2,80	37,10	-----
	wird auf der obersten Ebene auf den Vertikalrahmen aufgesteckt; Befestigungspunkt für Geländerholme und Schutzgitter sowie Belagsicherung					
	<b>Stirnbordbrett, Fix 70</b> wird an der Stirnseite in den Vertikalrahmen eingebaut .....	4031549 <b>44025</b> 1	0,70	1,60	15,90	-----
	<b>Außen-Verbreiterungskonsole 700 mm, Fix 70</b> angekuppelt am Vertikalrahmen, ergibt mit entsprechenden Belägen eine Verbreiterung des Gerüsts um 79 cm .....	4031549 <b>44064</b> 0	0,70	9,80	47,00	-----
	<b>Geländerpfosten, Fix 70</b> für Außen-Verbreiterungskonsole 700 mm (gleichzeitig Belagsicherung) .....	4031549 <b>44065</b> 7 4031549 <b>44066</b> 4	1,00 2,00	7,40 11,50	36,60 58,70	----- -----
	<b>Außen-Verbreiterungskonsole 738 mm, Fix 70</b> angekuppelt am Vertikalrahmen, ergibt mit entsprechenden Belägen eine Verbreiterung des Gerüsts um 87 cm .....	4031549 <b>44070</b> 1	0,73	10,50	54,00	-----
	<b>Belagsicherung, Fix 70</b> für Außen-Verbreiterungskonsole 700 und 738 mm .....	4031549 <b>44072</b> 5		5,00	12,40	-----
	<b>Aufsteckstirngeländer, Fix 70</b> wird auf das Stirngeländer bei 2 m hoher Schutzwand aufgesteckt .....	4031549 <b>44036</b> 7	1,00	11,50	34,20	-----
	<b>Geländerpfosten 200, Fix 70</b> wird auf der obersten Ebene Vertikalrahmen aufgesteckt; Befestigungspunkt für 2 Schutzgitter sowie Seitenschutznetz beim Einsatz des Dachfanggerüsts als auch Belagsicherung .....	4031549 <b>44046</b> 6	2,00	14,30	48,20	-----
	<b>Zwischenriegel 1-teilig, Fix 70</b> wird an den Zapfen zweier Überbrückungsgitterträger montiert, nimmt die Vollholzbeläge oder die Stahlrahmenböden auf. ....	4031549 <b>44037</b> 4	0,70	6,00	19,40	-----
	<b>Fußriegel, Fix 70</b> (untere Belagaufnahme) .....	4031549 <b>44050</b> 3	0,70	3,50	11,90	-----
	<b>Vertikalrahmenpalette, Fix 70</b> zur Aufnahme von 20 Vertikalrahmen, 0,70 m breit .....	4031549 <b>15200</b> 0		36,00	144,00	10 Stück

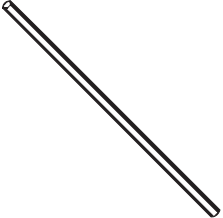

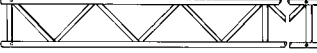

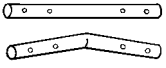
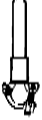






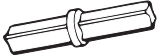


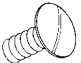
(Verpackungseinheiten sind unverbindliche Empfehlungen)

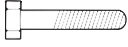

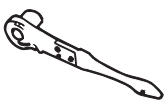
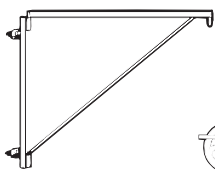

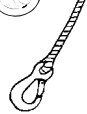
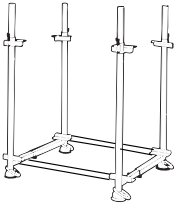
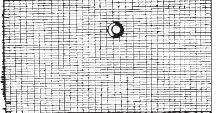
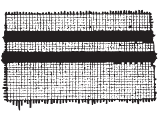

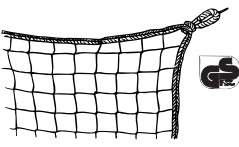

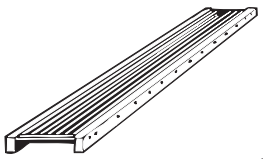




Bezeichnung	Systembauteile verwendbar für  <b>Rahmengerüste FIX 120 und FIX 70</b>	Art.-Nr.	Länge (m)	Gewicht (kg)	EUR	Verpackungseinheit
	<b>Fußspindel</b> 38 mm Ø, auf 2 Fußspindeln wird 1 Vertikalrahmen aufgesteckt, dient zum Höhenausgleich und Ausrichten des Gerüsts. ....	4031549 <b>61010</b> 4	0,35	2,40	12,80	100 Stück
		4031549 <b>61011</b> 1	0,50	2,90	15,90	100 Stück
		4031549 <b>61035</b> 7	0,80	4,00	20,00	100 Stück
	<b>Gerüsthalter</b> mit Haken, verzinkt verbindet in vorgeschriebenen Abständen durch Kupplungen den Vertikalrahmen mit dem Rüstobjekt					
	Gerüsthalter 60 .....	4031549 <b>61013</b> 5	0,60	2,30	10,40	20 Stück
	Gerüsthalter 100 .....	4031549 <b>61014</b> 2	1,00	3,60	12,70	20 Stück
	Gerüsthalter 150 .....	4031549 <b>61015</b> 9	1,50	5,20	17,30	20 Stück
	Gerüsthalter 180 .....	4031549 <b>61033</b> 3	1,80	5,80	18,50	20 Stück
	Gerüsthalter 250 .....	4031549 <b>61108</b> 8	2,50	10,70	23,10	20 Stück
	Gerüsthalter 350 .....	4031549 <b>61107</b> 8	3,50	13,60	28,85	20 Stück
	<b>Stahl-Rahmenboden</b> gelocht, verzinkt 2 Stück je Ebene beim FIX 70, 3 Stück je Ebene beim FIX 120 werden in das U- Profil des Vertikalrahmens eingehängt und ergeben die Arbeitsplattform					
	G5 125 .....	4031549 <b>44038</b> 1	1,25	11,90	62,10	-----
	G5 200 .....	4031549 <b>44068</b> 8	2,00	18,00	70,90	-----
	G5 250 .....	4031549 <b>44067</b> 1	2,50	21,60	78,70	-----
	G5 300 (Einsatz nur im FIX 70).....	4031549 <b>44069</b> 5	3,00	26,00	85,90	-----
	<b>Leiter</b> 150 .....	4031549 <b>44034</b> 3	1,50	9,00	35,00	-----
	<b>Leiter</b> 200 .....	4031549 <b>44033</b> 6	2,00	12,20	45,00	-----
	<b>Geländerholm</b> identisch mit Längsriegel; wird über die Kippfinger des Vertikalrahmens gesteckt und ist Handlauf und Absturzsicherung					
	Geländerholm 70 .....	4031549 <b>61135</b> 4	0,70	1,30	10,55	-----
	Geländerholm 125 .....	4031549 <b>61136</b> 1	1,25	2,40	12,45	-----
	Geländerholm 200 .....	4031549 <b>61137</b> 8	2,00	3,70	13,00	-----
	Geländerholm 250 .....	4031549 <b>61016</b> 6	2,50	4,70	14,40	-----
	Geländerholm 300 (Einsatz nur im FIX 70).....	4031549 <b>61017</b> 3	3,00	5,50	17,30	-----
	<b>Aluminium Doppelgeländer</b> zur Absturzsicherung					
	Geländer 200 .....	4031549 <b>45031</b> 1	2,00	9,00	63,80	-----
	Geländer 250 .....	4031549 <b>45032</b> 8	2,50	11,00	72,50	-----
	Geländer 300 .....	4031549 <b>45033</b> 5	3,00	13,00	91,00	-----
	<b>Bordbrett</b> wird zwischen die Stielrohre des Vertikalrahmens gesteckt; Sicherung gegen herabfallende Teile und Absturzsicherung					
	Bordbrett 70.....	4031549 <b>44074</b> 9	0,70	1,50	14,20	-----
	Bordbrett 125.....	4031549 <b>44059</b> 6	1,25	2,40	14,90	-----
	Bordbrett 200.....	4031549 <b>44071</b> 8	2,00	3,20	18,90	-----
	Bordbrett 250.....	4031549 <b>44023</b> 7	2,50	4,00	19,70	-----
	Bordbrett 300 (Einsatz nur im FIX 70).....	4031549 <b>44024</b> 4	3,00	5,00	22,30	-----
	<b>Geländer 250</b> mit Zwischenholm (wird eingesetzt bei Vertikalrahmen mit nur einem Gabelbolzen) .....	4031549 <b>43011</b> 5	2,50	10,00	38,30	-----
	<b>Innen-Verbreiterungskonsole 325 mm</b> angekuppelt am Vertikalrahmen, ergibt mit den Belägen eine Innen-Verbreiterung des Gerüsts, mit Schraubkupplung .....	4031549 <b>43023</b> 8	325 mm	5,00	30,30	-----
	<b>Innengeländerpfosten</b> .....	4031549 <b>61034</b> 0	1,13	2,60	23,20	-----
	<b>Aluminium-Horizontalrahmen</b> für Verbreiterungskonsole 325 mm, Breite 0,31 m					
	H-Rahmen 200 .....	4031549 <b>45051</b> 9	2,00	4,90	83,00	-----
	H-Rahmen 250 .....	4031549 <b>45052</b> 6	2,50	5,80	95,00	-----
	H-Rahmen 300 .....	4031549 <b>45053</b> 3	3,00	7,10	107,50	-----
	<b>Innen-Verbreiterungskonsole Fix 70</b> , zum Einhängen Belagbreite 0,36 m.....	4031549 <b>44060</b> 2	0,39	2,55	18,50	-----
	<b>Versprungkonsole 500 mm</b> mit Schraubkupplung angekuppelt am Vertikalrahmen; ermöglicht die Verkürzung oder Verlängerung des Gerüstfeldes 50 cm .....	4031549 <b>44085</b> 5	0,73	10,50	36,00	-----
	<b>Außen-Verbreiterungskonsole 325 mm</b> angekuppelt am Vertikalrahmen, ergibt mit dem Stahlrahmenboden eine Außen-Verbreiterung des Gerüsts um 36 cm; geeignet für das Mauertaktverfahren Zapfen dient zur Aufnahme des Geländerpfostens mit Rohrstützen.....	4031549 <b>44061</b> 9	0,35	6,40	36,40	-----
	<b>Geländerpfosten, einfach</b> wird auf die Verbreiterungskonsole aufgesteckt für Außenverbreiterungskonsole 325 mm.....	4031549 <b>61036</b> 4	1,00	4,00	19,00	-----
	für die Aufnahme des Seitenschutzes .....	4031549 <b>44063</b> 3	2,00	7,90	33,00	-----

(Verpackungseinheiten sind unverbindliche Empfehlungen)

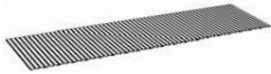
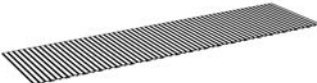








Bezeichnung	Systembauteile verwendbar für  <b>Rahmengerüste FIX 120 und FIX 70</b>	Art.-Nr.	Länge (m)	Gewicht (kg)	EUR	Verpackungseinheit
	<b>Durchgangsrahmen</b> ermöglicht den Aufbau eines Fußgängerdurchgangs .....	4031549 <b>44056</b> 5	2,00	36,00	176,70	-----
	<b>Ausgleichsständer</b> zum Ausgleichen großer Bodenunebenheiten Höhenausgleich von 13 bis 130 cm.....	4031549 <b>61028</b> 9		9,00	59,00	-----
	<b>MSG- Geländerpfosten</b> als Absturzsicherung beim Aufbau des Gerüsts.....	4031549 <b>61116</b> 3	1,88	2,75	61,00	-----
	<b>MSG- Geländerholm</b> für Montagesicherungs-pfosten, mit spezieller Lochung.....	4031549 <b>61117</b> 0	2,50	5,10	16,00	-----
	<b>MSG- Stirngeländer</b> für FIX 70.....	4031549 <b>61118</b> 7	0,74	2,00	33,60	-----
	<b>MSG- Stirngeländer</b> für FIX 120.....	4031549 <b>61119</b> 4	1,17	2,70	37,50	-----
	<b>Schutzdachkonsole</b> bildet außen am Vertikalrahmen angekuppelt zusammen mit dem Belag das Schutzdach .....	4031549 <b>44045</b> 9		18,00	67,30	-----
	<b>Spaltabdeckung</b> , wird zwischen 2 Vertikalrahmen montiert, deckt den Spalt zwischen Schutzdach und Belagtafel oder Spalte $\geq 8$ cm. Spaltabdeckung 125.....	4031549 <b>44044</b> 2	1,25	4,00	29,70	-----
	Spaltabdeckung 200.....	4031549 <b>44043</b> 5	2,00	5,20	33,20	-----
	Spaltabdeckung 250.....	4031549 <b>44042</b> 8	2,50	6,20	35,00	-----
	Spaltabdeckung 300 (Einsatz nur im FIX 70).....	4031549 <b>44075</b> 6	3,00	7,20	37,90	-----
	<b>Systemgitterträger 500</b> Bauhöhe 450 mm, Stahlrohr 48,3 mm $\emptyset$ , mit Kupplungen angeschweißt paarweise am Vertikalrahmen angekuppelt; ermöglicht die Überbrückung zweier Systemfelder.....	4031549 <b>61129</b> 3	5,00	55,50	197,00	-----
	<b>Systemgitterträger 750</b> Bauhöhe 450 mm, Stahlrohr 48,3 mm $\emptyset$ mit Kupplungen angeschweißt paarweise am Vertikalrahmen angekuppelt, ermöglicht die Überbrückung dreier Systemfelder.....	4031549 <b>61130</b> 9	7,50	82,50	240,00	-----
	<b>Übergangstraverse</b> mit dieser Traverse können Sie problemlos FIX 70 auf FIX 120 Gerüste aufstocken .....	4031549 <b>44073</b> 2		7,80	21,00	-----
	<b>Schutzgitter</b> am Geländerpfosten montiert ergeben die Schutzgitter das Dachfanggerüst 1250 x 1000 .....	4031549 <b>61120</b> 0	1,25	13,90	86,00	-----
	2000 x 1000 .....	4031549 <b>61121</b> 7	2,00	20,20	95,00	-----
	2500 x 1000 .....	4031549 <b>61019</b> 7	2,50	25,10	76,00	-----
	3000 x 1000 (Einsatz nur im FIX 70) .....	4031549 <b>61090</b> 6	3,00	28,00	120,00	-----
	<b>Außengeländer, Fix 70</b> für Gerüsttreppe.....	4031549 <b>44053</b> 4	2,50	13,50	53,00	-----
	<b>Innengeländer, Fix 70</b> für Gerüsttreppe.....	4031549 <b>44054</b> 1		11,50	36,00	-----
	<b>Fußriegel, Fix 70</b> für Alu-Gerüsttreppe .....	4031549 <b>44095</b> 4	0,70	3,10	15,00	-----
	<b>Aluminium-Gerüsttreppe, Fix 70</b> für außenliegenden Leitengang .....	4031549 <b>44052</b> 7	2,50	34,00	447,00	-----
	<b>Aluminium-Gerüsttreppe 100</b> .....	4031549 <b>44055</b> 8	1,00	16,40	160,00	-----
	<b>Austrittsgeländer, Fix 70</b> für Gerüsttreppe.....	4031549 <b>44057</b> 2		13,00	42,00	-----
	<b>Halter für Austrittsgeländer, Fix 70</b> .....	4031549 <b>44058</b> 9		0,60	8,00	-----
	<b>Kupplungsdiagonale, Fix 70</b> kann alternativ zur normalen Diagonale eingesetzt werden					
	Kupplungsdiagonale 50 x 250 .....	4031549 <b>44079</b> 4		5,40	14,40	-----
	Kupplungsdiagonale 100 x 250 .....	4031549 <b>44078</b> 7		5,70	14,80	-----
	Kupplungsdiagonale 150 x 250 .....	4031549 <b>44077</b> 0		6,20	15,50	-----
	Kupplungsdiagonale 200 x 250 .....	4031549 <b>44076</b> 3		5,70	16,40	-----
	Kupplungsdiagonale 50 x 300 .....	4031549 <b>44083</b> 1		6,40	16,00	-----
	Kupplungsdiagonale 100 x 300 .....	4031549 <b>44082</b> 4		6,60	16,50	-----
	Kupplungsdiagonale 150 x 300 .....	4031549 <b>44081</b> 7		7,10	17,00	-----
	Kupplungsdiagonale 200 x 300 .....	4031549 <b>44080</b> 0		7,30	17,80	-----
	<b>Gerüstschildtasche</b> .....	4031549 <b>61018</b> 0			2,00	50 Stück
	<b>Einlageblätter für Gerüstschildtasche</b> .....	4031549 <b>61109</b> 5			10,00	100 Stück

Bezeichnung	Systemfreie Zusatzbauteile für Rahmengerüste	Art.-Nr.	Länge (m)	Gewicht (kg)	EUR	Verpackungseinheit
	<b>Gerüstrohr</b> 48,3 mm x 3,25 mm, verzinkt nach DIN 2441, ermöglichen in Verbindung mit Gerüstkupplungen jeden Sonderausbau und Weiterausbau außerhalb der Regelausführung	4031549 <b>61055</b> 5	1,50	6,75	12,00	-----
	.....	4031549 <b>61050</b> 0	2,00	9,00	16,00	-----
	.....	4031549 <b>61052</b> 4	3,00	13,50	24,00	-----
	.....	4031549 <b>61053</b> 1	4,00	18,00	32,00	-----
	.....	4031549 <b>61000</b> 5	6,00	27,00	48,00	61 Stück
	<b>Gerüstrohr</b> 48,3 mm x 4,05 mm Aluminium EN AW-6082/T6, .....	4031549 <b>61029</b> 6	6,00	9,00	62,50	61 Stück
	<b>Alu-Gitterträger</b> 450 mm hoch, Alu-Rohr Ø 48,0 mm, die Befestigung der Gitterträger am Gerüst und die Aussteifung erfolgt über Gerüstkupplungen und Gerüstrohre; eine Verlängerung der Standardlängen untereinander geschieht mit Rohrverbindern für Gitterträger .....	4031549 <b>61123</b> 1	3,10	11,00	201,40	-----
	.....	4031549 <b>61124</b> 8	4,10	15,00	243,80	-----
	.....	4031549 <b>61125</b> 5	5,10	20,00	296,80	-----
	.....	4031549 <b>61126</b> 2	6,10	23,00	339,20	-----
	<b>Stahlrohr-Gitterträger</b> 450 mm hoch, Stahlrohr 48,3 mm Ø, die Befestigung der Gitterträger am Gerüst und die Aussteifung erfolgt über Gerüstkupplungen und Gerüstrohre; eine Verlängerung der Standardlängen untereinander geschieht mit Rohrverbindern für Gitterträger .....	4031549 <b>61024</b> 1	5,10	50,00	160,00	-----
	.....	4031549 <b>61023</b> 4	6,10	60,00	191,50	-----
	.....	4031549 <b>61022</b> 7	7,60	74,00	240,00	-----
	<b>Rohrverbinder</b> für Gitterträger Stahl, verzinkt, mit vier Querschrauben gerade zur fortlaufenden Verlängerung .....	4031549 <b>61131</b> 6		2,50	11,20	-----
	gebogen zur fortlaufenden Verbindung .....	4031549 <b>61132</b> 3		2,50	14,80	-----
	kurze Ausführung .....	4031549 <b>61133</b> 0		2,70	15,35	-----
	<b>Rohrverbinder</b> mit Halbkupplung, Stahl, verzinkt, aufschraubbar auf Gitterträger oder Rohre .....	4031549 <b>61134</b> 7		1,80	21,85	-----
	<b>Rollenfuß</b> mit Bremse, 300 kg Tragkraft .....	4031549 <b>61012</b> 8		3,20	49,60	-----
	<b>Rollenfuß</b> mit Spindel und Bremse, 500 kg Tragkraft, 38 mm Ø, Verstellbereich 330 mm .....	4031549 <b>61048</b> 7		7,40	74,00	-----
	750 kg Tragkraft, 38 mm Ø, Verstellbereich 330 mm .....	4031549 <b>61057</b> 9		<b>6,90</b>	<b>82,60</b>	-----
	<b>Normalkupplung</b> mit Prüfzeichen verzinkt, mit Bundmutter 22 mm, SW .....	4031549 <b>61002</b> 9		1,20	4,95	-----
	<b>Normalkupplung ab 200 Stück</b> .....				a. Anfr.	200 Stück
	<b>Drehkupplung</b> mit Prüfzeichen verzinkt, mit Bundmutter 22 mm, SW .....	4031549 <b>61003</b> 6		1,20	5,95	-----
	<b>Drehkupplung ab 200 Stück</b> .....				a. Anfr.	200 Stück
	<b>Zugkupplung</b> mit Prüfzeichen verzinkt, mit Bundmutter 22 mm, SW .....	4031549 <b>61004</b> 3		1,40	8,60	-----
	<b>Schraubkupplung</b> mit Kippstift verzinkt .....	4031549 <b>61047</b> 0		1,00	5,65	-----
	<b>Rohrverbinder</b> , verzinkt .....	4031549 <b>61007</b> 4		0,90	5,30	-----
	<b>Ringschraube</b> 12 x 120 mm, Abgabe nur im Karton á 25 Stück .....	4031549 <b>61062</b> 3		0,19	1,20	25 Stück
	12 x 190 mm, Abgabe nur im Karton á 25 Stück .....	4031549 <b>61076</b> 0		0,25	1,50	25 Stück
	12 x 350 mm, Abgabe nur im Karton á 25 Stück .....	4031549 <b>61092</b> 0		0,38	2,00	25 Stück
	<b>Spreizdübel</b> aus Kunststoff für Ringschrauben 70 mm, Abgabe nur im Karton á 25 Stück .....	4031549 <b>61063</b> 0			0,30	25 Stück
	135 mm, Abgabe nur im Karton á 25 Stück .....	4031549 <b>61077</b> 7			0,50	25 Stück
	185 mm, Abgabe nur im Karton á 25 Stück .....	4031549 <b>61093</b> 7			0,70	25 Stück
	<b>Abdeckkappe</b> für Spreizdübel (Abgabe nur im Karton á 100 Stück) .....	4031549 <b>61094</b> 4			0,15	100 Stück

Bezeichnung	Systemfreie Zusatzbauteile für Rahmengerüste	Art.-Nr.	Länge (m)	Gewicht (kg)	EUR	Verpackungseinheit
	<b>Hammerkopfschraube</b> , verzinkt, M 14 x 63.....	4031549 <b>61030</b> 2		0,08	0,39	-----
	<b>Bundmutter</b> M 14 / Schlüsselweite 22.....	4031549 <b>61031</b> 9		0,04	0,39	-----
	<b>Ratschenschlüssel</b> , umschaltbar, mit Aluminiumgriff und Chromvanadiumkopf für Schlüsselweite 22.....	4031549 <b>61021</b> 0		0,80	99,50	-----
	für Schlüsselweite 19 + 22.....	4031549 <b>61105</b> 7		0,80	134,00	-----
	<b>Aufzugskonsole</b> Ausladung 1,10 m/Tragkraft 200 kg .....	4031549 <b>61060</b> 9	0,70	11,00	<b>59,90</b>	-----
	<b>Rolle</b> für Aufzugskonsole 200 kg Tragkraft, Ø Rolle 200 mm, für Seilstärken bis 24 mm .....	4031549 <b>61061</b> 6		3,50	76,15	-----
	<b>Seil</b> mit Karabinerhaken, 25 m lang, Ø 16 mm .....	4031549 <b>25060</b> 7	25,00	3,60	<b>38,00</b>	-----
	<b>Polyamid Seil</b> mit Karabinerhaken, 50 m lang, Ø 16 mm...	4031549 <b>25065</b> 2	50,00	6,80	158,00	-----
	<b>Gerüstpalette</b> , verzinkt 1,30 m lang, verstellbar von 0,70 - 1,30 m Breite.....	4031549 <b>15160</b> 7		43,60	175,00	5 Stück
	<b>Gerüstschutznetz</b> Länge 10 m, Breite 2,57 m (25,7 m²).....	4031549 <b>61064</b> 7	10,00	1,70	14,70	8 Stück
	Länge 20 m, Breite 2,57 m (51,4 m²).....	4031549 <b>61075</b> 3	20,00	3,40	29,90	4 Stück
	Länge 10 m, Breite 3,07 m (30,7 m²).....	4031549 <b>61112</b> 5	10,00	2,04	17,80	8 Stück
	Länge 20 m, Breite 3,07 m (61,4 m²).....	4031549 <b>61113</b> 2	20,00	4,08	35,95	4 Stück
	<b>Gerüstschutzplane</b> Länge 10 m, Breite 2,70 m (27 m²).....	4031549 <b>61066</b> 1	10,00	5,30	39,15	4 Stück
	Länge 20 m, Breite 2,70 m (54 m²).....	4031549 <b>61067</b> 8	20,00	9,40	78,30	2 Stück
	Länge 10 m, Breite 3,20 m (32 m²).....	4031549 <b>61110</b> 1	10,00	6,00	47,10	4 Stück
	Länge 20 m, Breite 3,20 m (64 m²).....	4031549 <b>61111</b> 8	20,00	12,00	93,75	2 Stück
	<b>Kabelbinder</b> 203 x 4,8 mm, verpackt zu 100.....	4031549 <b>61079</b> 1		1,46	2,40	100 Stück
	<b>Seitenschutznetz</b> aus Polypropylen ca. 5 mm stark, Maschenweite 100 mm, mit angekettetem Randseil, komplett mit Gurtschnellverschlüssen im Abstand von ca. 70 cm fest am Netz angebracht Höhe 2,00 m, Länge 10 m .....	4031549 <b>61072</b> 2	10,00	5,30	150,50	-----
	Höhe 2,00 m, Länge 5 m .....	4031549 <b>61074</b> 6	5,00	2,70	80,90	-----
	Höhe 1,50 m, Länge 10 m .....	4031549 <b>61073</b> 9	10,00	4,30	112,90	-----
	<b>Gewindefußplatte</b> , schwenkbar Gesamtlänge 52 cm, Verstellbereich: 285 mm (zusätzliche Gerüstaussteifung am Fußpunkt in Längsrichtung erforderlich) Tragfähigkeit 25 kN .....	4031549 <b>61100</b> 2	0,52	4,00	18,00	20 Stück
	<b>Alu-Laufstege</b> Länge (m).....Breite (m).....Höhe (m) 4,20 0,60 0,09 .....	4031549 <b>61080</b> 7	4,20	22,00	<b>458,00</b>	-----
	5,20 0,60 0,09 .....	4031549 <b>61081</b> 4	5,20	27,00	<b>552,00</b>	-----
	6,20 0,60 0,10 .....	4031549 <b>61082</b> 1	6,20	34,00	<b>655,00</b>	-----
	<b>Geländerhalter</b> für Alu-Stege für 1 Alu-Stege (0,60 m).....	4031549 <b>61085</b> 2	0,60	2,50	23,00	-----
	für 2 Alu-Stege (1,20 m).....	4031549 <b>61086</b> 9	1,20	3,50	26,50	-----
	<b>Gegenstück</b> zur Anbringung eines zweiten Geländerpfostens .....	4031549 <b>61091</b> 3		0,31	9,00	-----
	<b>Geländerpfosten</b> zum Geländerhalter.....	4031549 <b>61036</b> 4	1,00	4,00	19,00	-----
	<b>Kippsicherung</b> für Alu-Stege.....	4031549 <b>61087</b> 6		1,30	5,80	-----

(Verpackungseinheiten sind unverbindliche Empfehlungen)

Bezeichnung	Rahmengerüst FIX 70 Ersatzteile	Art.-Nr.	Länge (m)	Gewicht (kg)	EUR	Verpackungseinheit
	<b>Reparatursatz aus Alu-Panel</b> für H-Rahmen 2,50 m, mit 12 Blindnieten .....	4031549 <b>44171</b> 5		13,50	110,00	-----
	<b>Reparatursatz aus Alu-Panel</b> für H-Rahmen 3,00 m, mit 14 Blindnieten .....	4031549 <b>44170</b> 8		16,20	130,00	-----
	<b>Sperrholzbelag für Alu-Horizontalrahmen</b> für 2,00 m Länge, 1940x648mm.....	4031549 <b>44160</b> 9		8,00	49,00	-----
	für 2,50 m Länge, 2440x648mm.....	4031549 <b>44161</b> 6		10,10	49,50	-----
	für 3,00 m Länge, 2940x648mm.....	4031549 <b>44162</b> 3		12,20	59,60	-----
	<b>Sperrholzbelag für Leitgangrahmen</b> für 2,50 m Länge, 1820x648mm.....	4031549 <b>44163</b> 0		7,50	36,90	-----
	für 3,00 m Länge, 2320x648mm.....	4031549 <b>44164</b> 7		9,60	47,00	-----
	<b>Sperrholzklappe für Leitgangs- und Durchgangsrahmen</b> 648x615mm .....	4031549 <b>44165</b> 4		2,40	25,50	-----
	<b>Sperrholzklappe für Leitgangs- und Durchgangsrahmen</b> mit Scharnieren montiert und losem Befestigungsmaterial 648x615mm .....	4031549 <b>44166</b> 1		2,80	30,00	-----
	<b>Scharnier für Leitgangs- und Durchgangsrahmen</b> ....	4031549 <b>44167</b> 8		0,20	2,65	-----
	<b>Schnapper für Leitgangs- und Durchgangsrahmen</b> ..	4031549 <b>44168</b> 5		0,20	6,65	-----
	<b>Edelstahl-Federklemme für Alu-Leiter</b> .....	4031549 <b>44169</b> 2		0,05	8,00	-----

**Notizen:**

---

---

---

---

---

---

---

---

---

---

---

---

---

---

---

---

---

---

---

---

---

---

---

---

Zur Berechnung kommen die am Tage der Lieferung gültigen Preise.  
Die Preise verstehen sich netto, zuzüglich der gesetzlichen Mehrwertsteuer.  
Die Lieferungen erfolgen ab Werk, ausschließlich Verpackung

Zahlungsbedingungen: Innerhalb 10 Tagen nach Rechnungsdatum mit 2 % Skonto oder innerhalb 30 Tagen netto Kasse.