



**MEP**

Traggerüst



Traggerüst-Lösungen mit großer Flexibilität und Sicherheit, auch bei großen Höhen sicher, schnell und fehlerfrei aufzubauen.



## MEP: Das modulare Traggerüst

MEP ist das Traggerüst für alle Anwendungen: kein „Stützenwald“, sondern immer wenige und außerdem gleiche Teile und immer mit dem von MEVA entwickelten Schnellabsenksystem SAS. Mit unterschiedlichen Rahmen werden die Einzelstützen zu einem flexiblen Traggerüst ausgebaut. Durch die flexible Höhenanpassung eignet sich das System ideal für

- Abstützung von Deckenschalung in allen Höhen
- Unterstützung für Schaltische bei großen Deckenflächen
- Unterzug-, Balkon- oder Fertigteil-Unterstützung

## Die Eigenschaften und Vorteile auf einen Blick

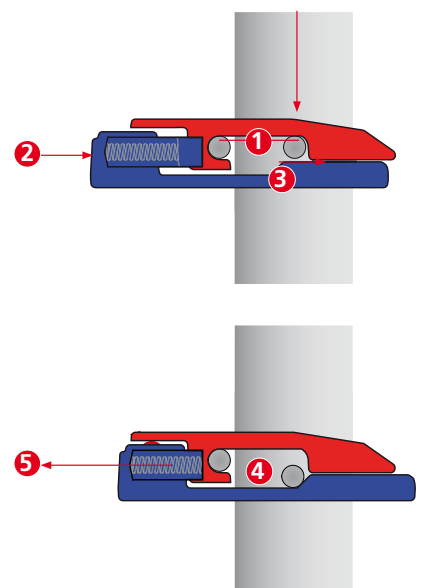
	EIGENSCHAFTEN	VORTEILE
Konstruktion	<ul style="list-style-type: none"> <li>Mit nur zwei Stützentypen lassen sich alle Deckenhöhen von 1,85 m bis über 21,00 m schalen</li> </ul>	<ul style="list-style-type: none"> <li>einfacher Aufbau</li> </ul>
	<ul style="list-style-type: none"> <li>Wenige Grundteile: Stütze, Verlängerung, Rahmen</li> </ul>	<ul style="list-style-type: none"> <li>übersichtliche Lagerhaltung und schnelle Disposition</li> </ul>
Auf- und Abbau	<ul style="list-style-type: none"> <li>Bewährtes Verstellprinzip: Grobeinstellung durch Abstecken, Feinjustierung durch robuste, baustellen-gerechte Stellmutter auf Außengewinde</li> </ul>	<ul style="list-style-type: none"> <li>langwieriges Spindeln entfällt</li> <li>schnelles Einfahren der Stützen, z.B. zum Versetzen mit Hubwagen unter hohen Unterzügen</li> </ul>
	<ul style="list-style-type: none"> <li>Die MEVA Erfindung: Das Schnellabsenksystem SAS an der Stütze MEP macht den Stiel per Hammerschlag lastfrei</li> </ul>	<ul style="list-style-type: none"> <li>kein Spindeln unter Last</li> <li>materialschonend und kraftsparend</li> </ul>
	<ul style="list-style-type: none"> <li>Innenrohrauszug bei jeder Stütze einzeln einstellbar</li> </ul>	<ul style="list-style-type: none"> <li>Absätze und Unebenheiten im Boden einfach auszugleichen</li> </ul>
	<ul style="list-style-type: none"> <li>Anschluss der Aussteifungsrahmen an der MEP-Stütze mit Schnellverschluss; mit Hammer bedienbar</li> </ul>	<ul style="list-style-type: none"> <li>sichere Verbindung durch querstehenden Verschluss sofort sichtbar</li> </ul>
	<ul style="list-style-type: none"> <li>verstellbare Diagonalkreuze für jeden Stützenabstand von 90 bis 300 cm</li> </ul>	<ul style="list-style-type: none"> <li>einfache Anpassung an jede Sondergröße</li> </ul>
	<ul style="list-style-type: none"> <li>Rohrkupplung MEP ist beliebig am Profil zu befestigen</li> </ul>	<ul style="list-style-type: none"> <li>Gerüstrohre mit Ø 48 mm können problemlos überall angeschlossen werden</li> </ul>
	<ul style="list-style-type: none"> <li>Einbau von selbstsichernden Gerüstbelägen</li> </ul>	<ul style="list-style-type: none"> <li>sicheres Arbeiten in jeder Höhe, beliebig anpassbar</li> </ul>
	<ul style="list-style-type: none"> <li>Hubwagen zum Umsetzen kompletter Gerüsteinheiten</li> </ul>	<ul style="list-style-type: none"> <li>Gerüst horizontal ohne Kran umsetzbar</li> </ul>



50 % Aufbauzeit konnte durch den Einsatz des Traggerüsts MEP anstelle von Einzelstützen bei einer Altbausanierung in Calw (Deutschland) eingespart werden.

### Schnellabsenksystem SAS

- Bewährtes Verstellprinzip: Grobeinstellung durch Abstecken (1), Feinjustierung durch Stellmutter
  - Per Hammerschlag (2) lastfrei (4)
  - Automatische (5) Rückstellung (3) sorgt bereits beim Ausschalen für hundertprozentige Funktionsicherheit





#### Deutschland

MEVA Schalungs-Systeme GmbH  
 Industriestrasse 5  
 D-72221 Haiterbach  
 Tel. +49 7456 692-01  
 Fax +49 7456 692-66  
 info@meva-international.com  
 www.meva-international.com

Berlin, Tel. 03375 9030-0  
 Dresden, Tel. 03431 7173-30  
 München, Tel. 089 329559-0  
 Nord, Tel. 0511 94993-0  
 Rhein/Ruhr, Tel. 02304 24445-0  
 Rhld-Pfalz / Saar Tel. 0171 7728414  
 Stuttgart, Tel. 07024 9419-0

#### Logistik-Center

A-Pfaffstätten, Tel. 02252 20900-0  
 D-Berlin, Tel. 03375 9030-0  
 D-Haiterbach, Tel. 07456 692-01  
 D-Hannover, Tel. 0511 94993-0  
 GB-Tamworth, Tel. 01827 60217  
 H-Budapest, Tel. 01 2722222  
 RO-Bucuresti, Tel. 021 2066460  
 RUS-Moskva, Tel. 495 7813737  
 USA-Springfield, Tel. 937 3280022

#### Österreich

MEVA Schalungs-Systeme Ges. mbH  
 Wiener Strasse 128  
 A-2511 Pfaffstätten  
 Tel. 02252 209000  
 Fax 02252 209999  
 info@meva.at  
 www.meva.at

Wien, NÖ, Burgenland: Mobil 0664 3920156  
 Tirol, Vorarlberg: Mobil 0664 88511696  
 Wien, Nieder-/Oberösterreich: Mobil 0664 2248500  
 Steiermark, Kärnten: Mobil 0664 3920624

ALZNER  
 Baumaschinen Ges.mbH, Tel. 06219 8065

#### Schweiz

MEVA Schalungs-Systeme AG  
 Birren 24  
 CH-5703 Seon  
 Tel. 062 769 71-00  
 Fax 062 769 71-10  
 schalung@meva.ch  
 www.meva.ch

Nordschweiz, Tel. 079 647 75 17  
 Ostschweiz, Tel. 079 628 04 24  
 Mittel- und Oberland, Tel. 079 743 53 07  
 Zentralschweiz Wallis, Tel. 079 963 85 52  
 Romandie Nord, Tel. 079 946 36 79  
 Romandie Süd, Erbatec SA, Tel. 024 471 03 44  
 Sarganser-Glarnerland Graubünden, TREMCO AG,  
 Tel. 055 614 10 10  
 Tessin, Lumafer SA, Tel. 091 829 36 40